



西部電機株式会社

産業機械事業部 TEL(092)941-1507 FAX(092)941-1517

本 社 ・ 工 場	〒811-3193 福岡県古賀市駅東3丁目3番1号	TEL (092) 943-7071 FAX (092) 941-1511
東 京 支 店	〒136-0071 東京都江東区亀戸2丁目26番11号 立花亀戸ビル3階	TEL (03) 5628-0015 FAX (03) 5628-0023
大 阪 支 店	〒530-0001 大阪市北区梅田3丁目4番5号 毎日新聞ビル5階	TEL (06) 4796-6711 FAX (06) 4796-6707
名古屋営業所	〒468-0015 名古屋市天白区原2丁目3101番地	TEL (052) 800-5051 FAX (052) 800-5030
本 社 営 業 所	〒811-3193 福岡県古賀市駅東3丁目3番1号	TEL (092) 941-1530 FAX (092) 941-1512
広 島 営 業 所	〒730-0051 広島市中区大手町2丁目2番9号 ビル博丈大手町3階	TEL (082) 545-1615 FAX (082) 545-1618
札幌出張所	〒060-0033 札幌市中央区北三条東8丁目352番地	TEL (011) 221-0521 FAX (011) 221-3392
仙台出張所	〒980-0802 仙台市青葉区二日町17-22 二日町ステーションタワー201号	TEL (022) 797-6695 FAX (022) 797-6696
東京サービスセンタ	〒272-0014 千葉県市川市田尻1丁目13番2号	TEL (047) 378-7261 FAX (047) 378-7266
大阪サービスセンタ	〒567-0803 大阪府茨木市中総持寺町1番17号	TEL (0726) 30-5850 FAX (0726) 30-5852

ホームページアドレス <https://www.seibudenki.co.jp>

西部電機株式会社はISO 9001
の認証を取得しております。



機械を正しく安全にお使いいただくために、ご使用前に「取扱い説明書」
及び「安全上のご注意」をお読みください。

- カタログに記載のデータは当社テスト条件による結果であり、保証精度とは異なります。
- カタログに記載の製品は外国為替及び外国貿易法に定める規制対象です。輸出する場合は、当社または当社代理店までお問い合わせください。

代理店

インテリジェントバルブアクチュエータ

Semflex

A シリーズ
VM シリーズ
VP シリーズ

西部電機株式会社

仕様は改良のため予告なく変更する場合がありますので、あらかじめご了承ください。

2023年9月 作成 07-5 OB

世界のバルブをコントロール

—— 電子頭脳搭載の高信頼性バルブアクチュエータ ——

生活に欠かせない、ガス・石油・上下水道などの重要な設備に多数使用されるバルブアクチュエータには、確実、かつ安定した駆動が求められます。

Semflex®A、VM、VPシリーズは、1954(昭和29)年にバルブアクチュエータの製造販売を開始して以来、西部電機が長年積み重ねてきた技術力を生かし、最先端技術を投入した新バルブアクチュエータです。

小形
マルチターン用
A
シリーズ



世界
最小

重量 **50%減**
(従来機種比)

マルチターン用
VM
シリーズ



パートターン用
VP
シリーズ



Installation

シンプルで、耐環境性を追求した構造。

検出部を電子化した小形・軽量・シンプル構造がSemflex®の特長です。狭いスペースに設置できます。防水等級IP68を標準として設計し、ターミナル部にダブルシール構造を採用するなど、耐環境性を徹底的に追求しています。(オプションで防爆仕様にも対応します。)

標準規格

●JIS規格 ●CE規格 ●UL規格

Operation

簡単&遠隔操作で、設定・調整ができる優れた操作性。

制御装置を一体化したオールインワン構造により、電源供給後すぐに操作できるのがSemflex®の魅力です。流体制御に必要な機能を豊富に搭載しており、操作パネルで各種設定や調整が簡単にできます。オプション機能の追加で遠隔操作も可能です。(例：PROFIBUS通信により、PC1台(マスター)で125台のアクチュエータ操作と監視が可能)クラウドサーバを用いた遠隔操作や、携帯端末等を用いたBluetooth通信にも対応可能です。

標準機能

●電動開閉機能 ●押ボタン操作によるリミット設定、トルク設定(カバー類は開放不要)
●手動・電動切り換え(自動復帰機能) ●液晶インジケータ * : Semflex Aは手動復帰のみ

Maintenance

少ない点検項目で、時間短縮と高信頼性を両立。

点検項目・分解工数を低減する設計にこだわったSemflex®は、保守の作業時間とコストを削減できます。自己診断機能(オプション)の追加によって、点検時期の予測も可能です。重要な設備に多数使用されるバルブアクチュエータだからこそ、国内における実績No.1の技術力と生産システムから生み出される高信頼性Semflex®をおすすめいたします。

Semflex®

小形マルチターン用

A

シリーズ



世界最小

可変速標準

IP68, プラグインコネクタタイプ

バルブ開閉をリニア方式で行う
マルチターン(多回転)タイプです。

用途

- 各種プラント
- 船舶
- 狭小スペース
- 小口径配管
- 通信ネットワークを用いた工場
- 高い停止精度が必要な弁
- 流量調節弁
- エア弁駆動部の代用

特長

小形・軽量

Small

A3用紙サイズ

アクチュエータの小形化で、配管設計が簡単になり
プラント全体の小形化が可能です。

サイレント

Silent

50dBの運転音

A/Bギヤを使用しない事で動作中の騒音がなくなります。

可変速標準機能

Speed Control

スリーブ回転速度：1~100min⁻¹

サーボモータ速度制御により可変速が可能です。

SURFDRIVE (モータ軸微振動) 機能で

内部ギアの効率がアップし、モータのサイズダウンが可能です。

コントローラ仕様

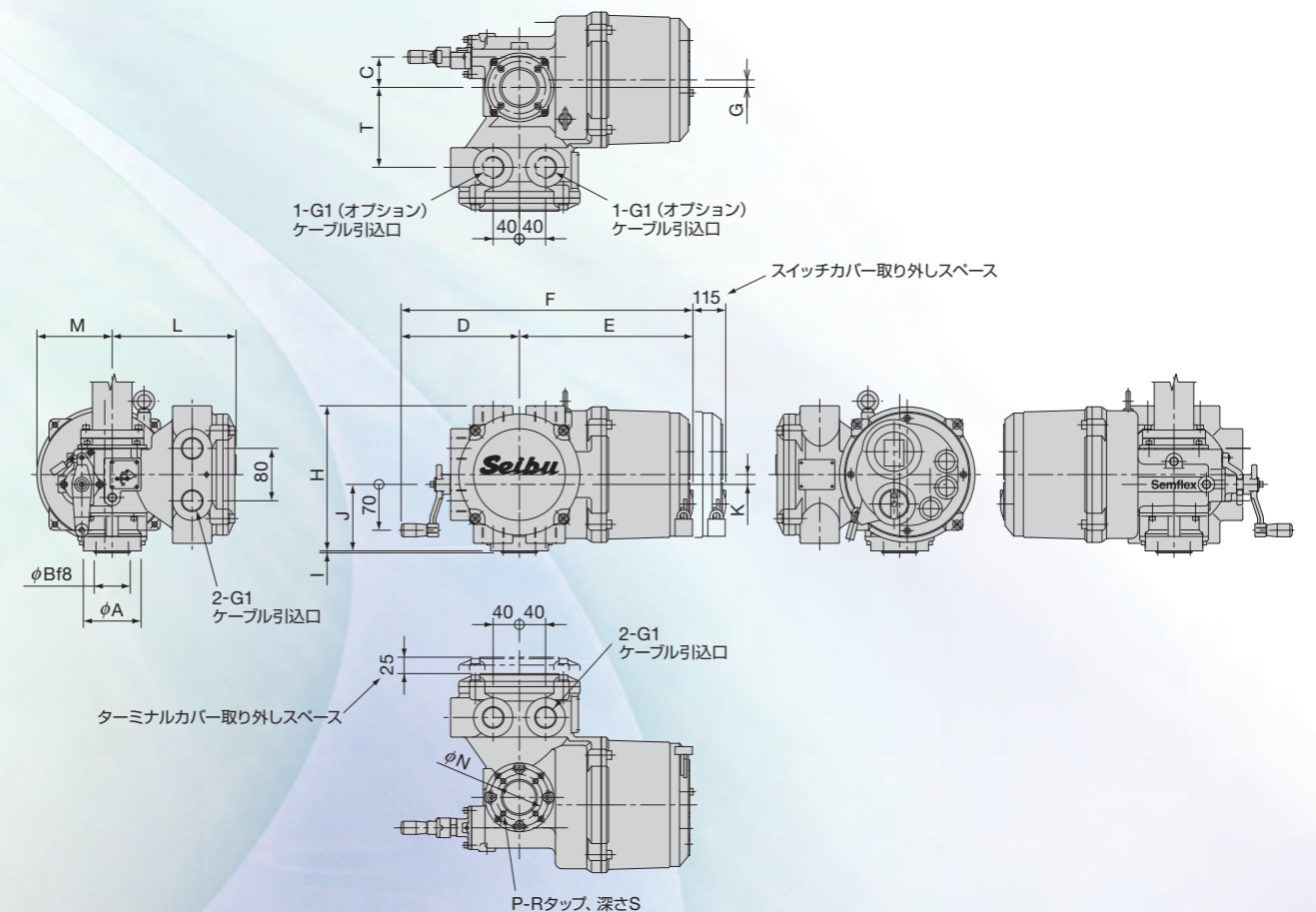
機能	仕様
動力電源	三相 AC200/400V 単相 AC200V
制御CPU	16bitCPU A/D D/A付き 25MHz動作
位置検出	レゾルバセンサ 出力軸 1回転10万パルス
トルク検出	検出精度±10%
液晶表示	開度%、m、°、異常アイコン・3文字データ
基本操作	開・停止・閉 押ボタン 現場/遠方切り換え
開閉時間変更	サーボモータ(標準)
ポジション設定	全開・全閉 中間5点 任意に設定
トルク設定	20~100%範囲で任意に設定
オプション	比例制御(4-20mA) PROFIBUS-DP通信対応

アクチュエータ仕様

仕様	形式	Semflex® Aシリーズ	
		A-50	A-100
許容トルク (Nm)		50	100
許容スラスト (kN)		25	54
適合フランジ (ISO)		F07	F10
許容弁棒径 (mm)	内ネジ式	28	38
	外ネジ式	30	40
ステムプッシュ回転速度 (min ⁻¹)		1~100	
許容周囲温度 (°C)		-20~60	
保護構造		IP68 (標準)	
本体重量 (kg)		24	25
主要外形寸法 (mm)	φA	90	125
	φB*	55	70
	C	47	50
	D	181	185
	E	265	270
	F	446	455
	G	12	14
	H	222	218
	I	3	3
	J	102	97
	K	15	16
	L	189	192
	M	115	117
	φN	70	102
P	4	4	
R	M8	M10	
S	12	17	
T	122	125	

(注) 性能改善のため、予告無く、機構・外形寸法を変更することがあります。

外形寸法図 単位:mm



Semflex®

マルチターン用

VM

シリーズ



バルブ開閉をリニア方式で行う
マルチターン(多回転)タイプです。

用途

- 各種プラント ●ビルの空調 ●地域冷暖房 ●生産システム ●工業用水の流入用
- 浄水場の濾過池廻りの流入用 ●地域冷暖房システムにおける冷水・温水の流量調節等

特長

標準防水構造 IP68、ターミナル部の
ダブルシール化により、浸水による故障が激減。

給電するだけでバルブの開閉操作が可能。

多彩なコントロールが可能。

(ウォータハンマ防止運転、バルブパーズ機能、トルクリトライ機能など)

インバータ搭載により、
開閉時間の変更が可能。(オプション対応)

2ワイヤ通信遠隔操作機能 (PROFIBUS-DP) の
追加が容易。(オプション対応)

耐圧防爆構造 ExdII BT4。(オプション対応)

簡単構造により、点検時間とコストを大幅削減。

コントローラ仕様

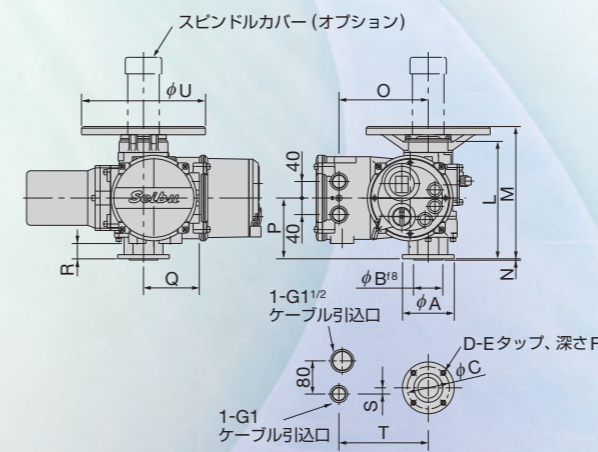
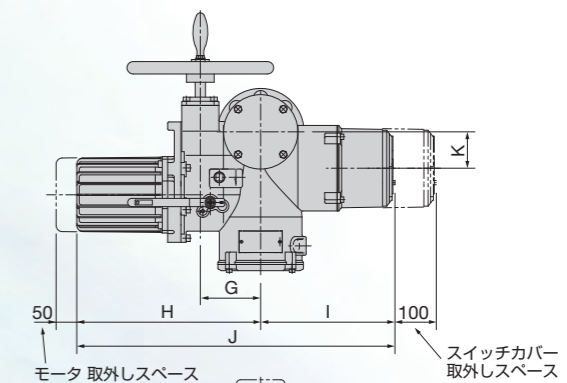
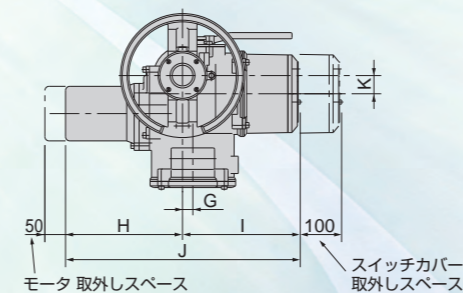
機能	仕様
動力電源	三相AC200/400V
制御CPU	16bitCPU A/D D/A付き 16MHz動作
位置検出	電子アブソリュートエンコーダ 出力軸 1回転 72パルス
トルク検出	検出精度±10%
液晶表示	開度%・異常アイコン・ インジケータ・3文字データ
基本操作	開・停止・閉 押ボタン 現場/遠方切り換え
開閉時間変更	インバータ(オプション)
ポジション設定	全開・全閉 中間4点 任意に設定
トルク設定	30~100%範囲で 任意に設定
オプション	比例制御(4-20mA) インバータ搭載(可変速) PROFIBUS-DP通信対応

アクチュエータ仕様

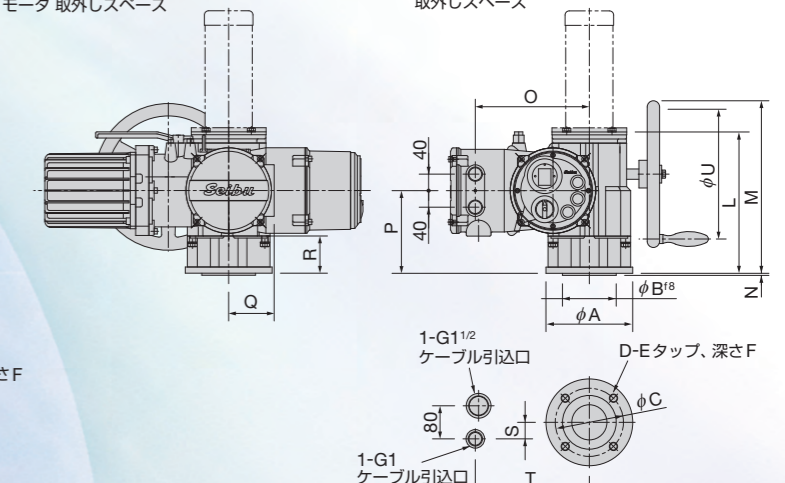
仕様	形式	Semflex® VMシリーズ				
		VM-007	VM-01	VM-04	VM-07	VM-1
許容トルク (Nm)		70	150	550	850	1800
許容スラスト (kN)		70	70	130	160	270
適合フランジ (ISO)		F10	F10	F14	F16	F25
許容弁棒径 (mm)	内ネジ式	34	34	50	60	80
	外ネジ式	40	40	58	72	95
ステムプッシュ回転速度 (min ⁻¹)		約 10~90 (8種類)				
許容周囲温度 (°C)		-20~60				
保護構造		IP68、防爆Exd II BT4対応(オプション)				
本体重量 (kg)		35	40	65	100	160
主要外形寸法 (mm)	φA	125	125	175	210	300
	φB [※]	70	70	100	130	200
	φC	102	102	140	165	254
	D	4	4	4	4	8
	E	M10	M10	M16	M20	M16
	F	30	30	38	45	43
	G	25	25	22	146	173
	H	223	283	298	445	479
	I	285	285	310	325	375
	J	508	568	608	770	854
	K	44	44	48	88	115
	L	287.5	287.5	340.5	335	365
	M	314	320	370	417.5	468
	N	3	3	4	5	5
	O	216	216	260	276	305
	P	147	147	170	200	225
	Q	135	135	132	110	113
R	37	37	60	90	100	
S	15	15	18	40	40	
T	216	216	260	276	305	
φU	210	300	450	314	400	

(注)性能改善のため、予告無く、機構・外形寸法を変更することがあります。

外形寸法図 単位:mm



VM-007、01、04型



VM-07、1型

Semflex®

パートターン用

VP

シリーズ



コントローラ仕様

機能	仕様
動力電源	三相AC200/400V
制御CPU	16bitCPU A/D D/A付き 16MHz動作
位置検出	無接触ポテンシオメータ 出力軸90°回転500パルス
トルク検出	検出精度±10%
液晶表示	開度%・異常アイコン・ インジケータ・3文字データ
基本操作	開・停止・閉 押ボタン 現場/遠方切り換え
開閉時間変更	インバータ(オプション)
ポジション設定	全開・全閉 中間4点 任意に設定
トルク設定	30~100%範囲で 任意に設定
オプション	比例制御(4-20mA) インバータ搭載(可変速) PROFIBUS-DP通信対応

アクチュエータ仕様

仕様	形式	Semflex® VPシリーズ				
		VP-010	VP-020	VP-060	VP-1	VP-2
許容トルク (Nm)		125	250	600	1000	2000
開閉時間 (sec/90°)	高速形(50/60Hz)	9/7.5	18/15	18/15	18/15	36/30
	低速形(50/60Hz)	18/15	36/30	36/30	36/30	72/60
適合フランジ (ISO)		F07	F07	F10	F12	F14
許容弁棒径 (mm)		28	28	42	60	60
許容周囲温度 (°C)		-20~60				
保護構造		IP68、防爆Exd II BT4対応(オプション)				
本体重量 (kg)		25	30	30	52	52
主要外形寸法 (mm)	φA	90	125	125	175	175
	φB [※]	55	70	70	100	100
	φC	70	102	102	140	140
	D	8	8	8	8	8
	E	M8	M10	M10	M16	M16
	F	15	15	15	15	15
	G	167	191	191	268	268
	H	3	3	3	4	4
	I	379	396	396	462	462
	K	281	325	325	363	363
	L	113	130	130	191	191
	M	20	20	20	20	20
	N	121	136	136	174	174
	O	186	202	202	240	240
P	56	60	60	60	60	
Q	64	60	60	111	111	
R	68	65	65	141	141	
S	R70	R110	R110	R110	R110	
T	10	8	8	70	70	

(注)性能改善のため、予告無く、機構・外形寸法を変更することがあります。

用途

- ビルの空調
- 地域冷暖房
- 生産システム
- 各種プラント
- 工業用水の流入用
- 各種ダンパ用
- 地域冷暖房システムにおける冷水・温水の流量調節等

特長

標準防水構造 IP68、ターミナル部の
ダブルシール化により、浸水による故障が激減。

給電するだけでバルブの開閉操作が可能。

多彩なコントロールが可能。

(ウォータハンマ防止運転、バルブパージ機能、トルクリトライ機能など)

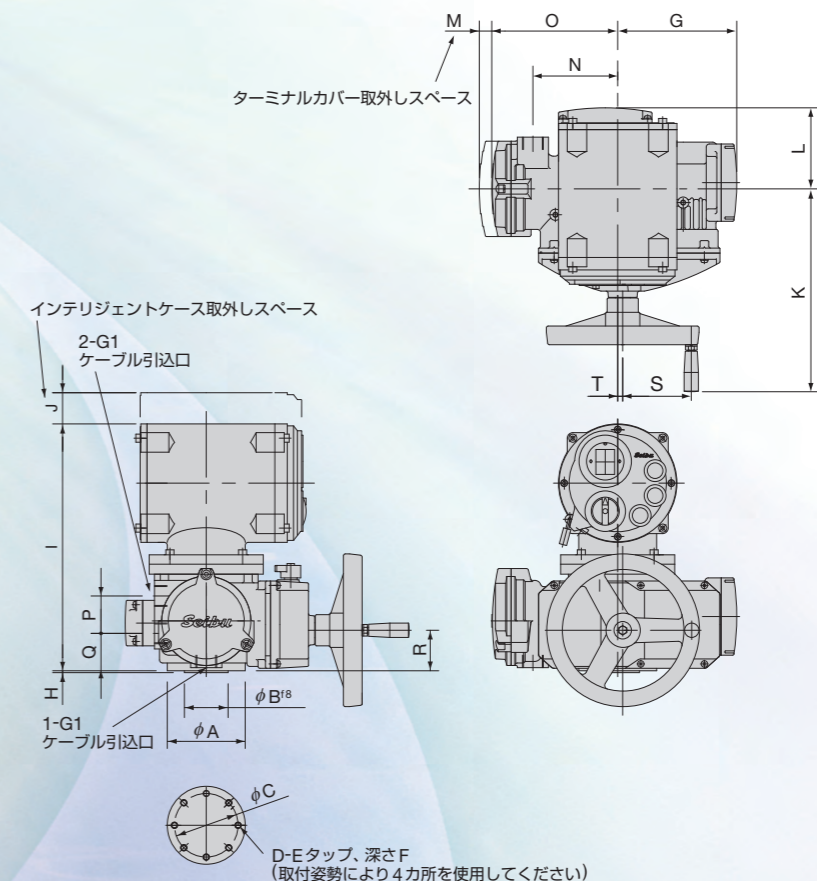
インバータ搭載により、
開閉時間の変更が可能。(オプション対応)

2ワイヤ通信遠隔操作機能 (PROFIBUS-DP) の
追加が容易。(オプション対応)

耐圧防爆構造 ExdII BT4。(オプション対応)

簡単構造により、点検時間とコストを大幅削減。

外形寸法図 単位:mm





- ✓ 簡単操作
- ✓ メンテナンス性向上
- ✓ 低コスト

30台の電動バルブアクチュエータが接続可能
マスター機1台につき最大125台(オプション)



各種データ(トルク値・モータ電流値・動作回数等)を通信により監視する事でアクチュエータ及びバルブの寿命や、状態管理などの自己診断・予防保全(故障が発生する前に予知)を行うことが可能

通信一般仕様 PROFIBUS-DP

通信プロトコル	PROFIBUS-DP	
インタフェース	RS-485	
伝送速度 / 伝送距離	Baudrate (kbit/s)	Cable length (without repeater)
	9.6	1200 m
	19.2	1200 m
	93.75	1200 m
	187.5	1000 m
	500.0	400 m
配線	Twist pair cable	
	ステーションタイプ	DP Master class 1 (マスタークラス1: PLC・PCなど) DP Master class 2 (プログラミング・コンフィグレーションツール) DP slave (その他のスレーブ機器)
接続台数	32 stations without repeater (リピータ無し=32台) With repeater expandable up to 125 (リピータ有り=125台)	
通信設定	Dete: 8 bit (データ長さ: 8ビット)	
	Parity: Odd number (パリティ: 奇数)	
	Stop bit: 1 bit (ストップビット: 1ビット)	
符号化方式	Non Return to Zero (NRZ方式)	

Semflex series アクチュエータ PROFIBUS-DP インタフェース

電子制御	Integral controls Seibu Semflex series
ポーレート認識	自動
制御信号	OPEN (開指令)
	STOP (停止指令)
	CLOSE (閉指令)
	Proportion control (比例制御) [Option]
フィードバック信号	Limit switch OPEN/CLOSE (リミットスイッチ開/閉)
	Torque switch OPEN/CLOSE (トルクスイッチ開/閉)
	Opening/Closing signals (開動作中/閉動作中)
	Position REMOTE (遠方操作)
	Valve position (バルブポジション) [Option]
	Self diagnosis data (自己診断データ) [Option]
異常信号	1. Motor protection tripped (モータトリップ)
	2. Torque abnormal (トルク異常)
	3. Other abnormal (その他の異常)

オイルタンカー設備での運用例

1. コンパクト 軽量

アクチュエータの小形化で、配管設計が簡単になり、船内設備全体の縮小化が可能です。

例：配管の小形化、アクチュエータ取付サポートの排除、メンテナンススペースの削減など



2. 簡単メンテナンス

検出部を電子化した小形・軽量・シンプル構造で部品点数が少ないため、メンテナンスが簡単になります。また、作業工数や作業人員を大幅に削減可能です。

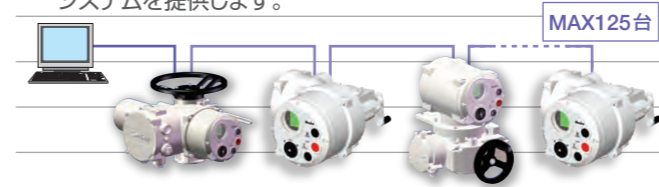


プラント設備での運用例

1. PROFIBUS-DP 通信システム

Semflex AシリーズをPROFIBUS通信で自動制御する事により、省人化・高い安全性・輸送品質向上が可能となります。

PC1台(マスター)で125台のアクチュエータの操作と監視が可能
御要望によりPROFIBUS通信を用いたアクチュエータ制御システムを提供します。



2. 自己診断機能

各種データ(トルク値・モータ電流値・動作回数等)を通信により高速監視する事で、容易にアクチュエータ及びバルブの状態管理を行うことができ、トラブルの未然防止や計画的なメンテナンスに役立ちます。

