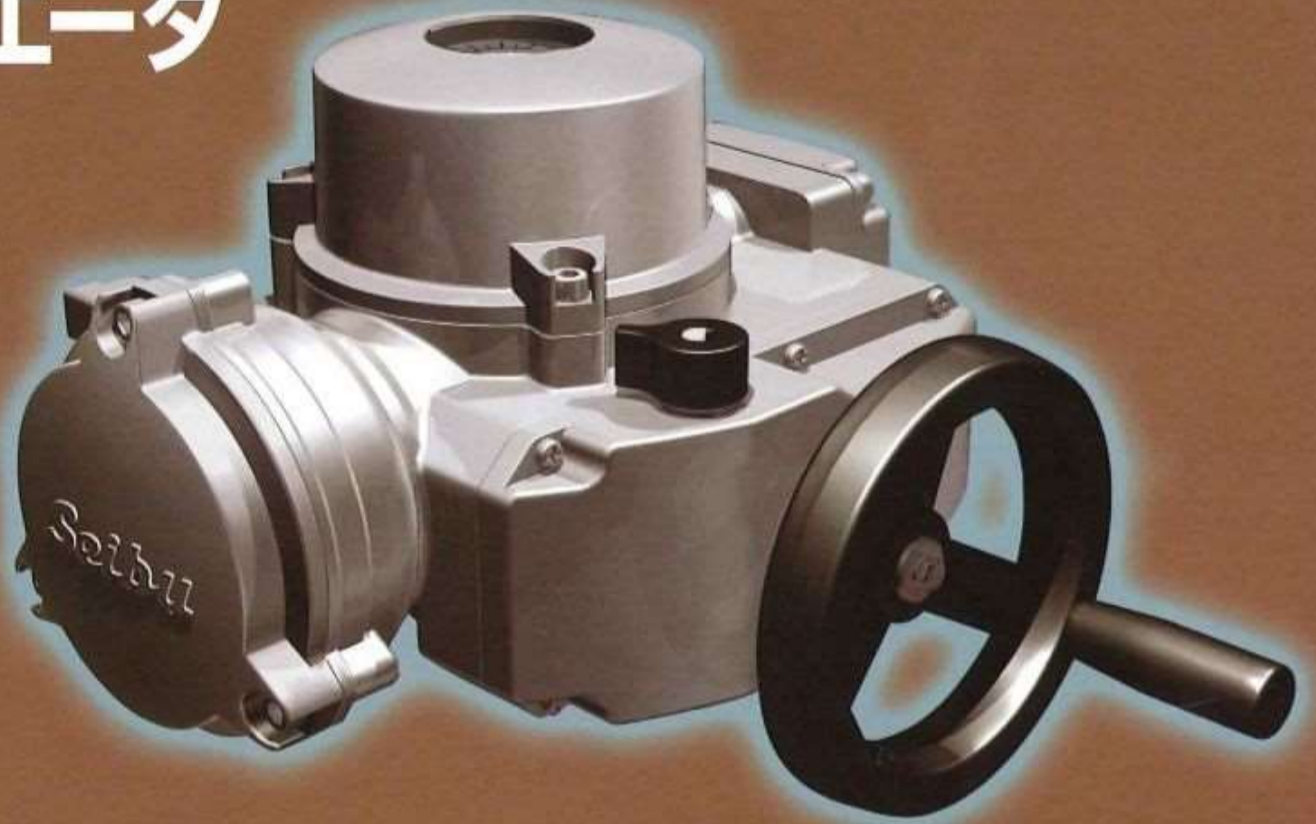


超精密とメカトロメーション®を追求する

Seibu

小形電動アクチュエータ

SRJ



90°回転小形ロータリーバルブ用

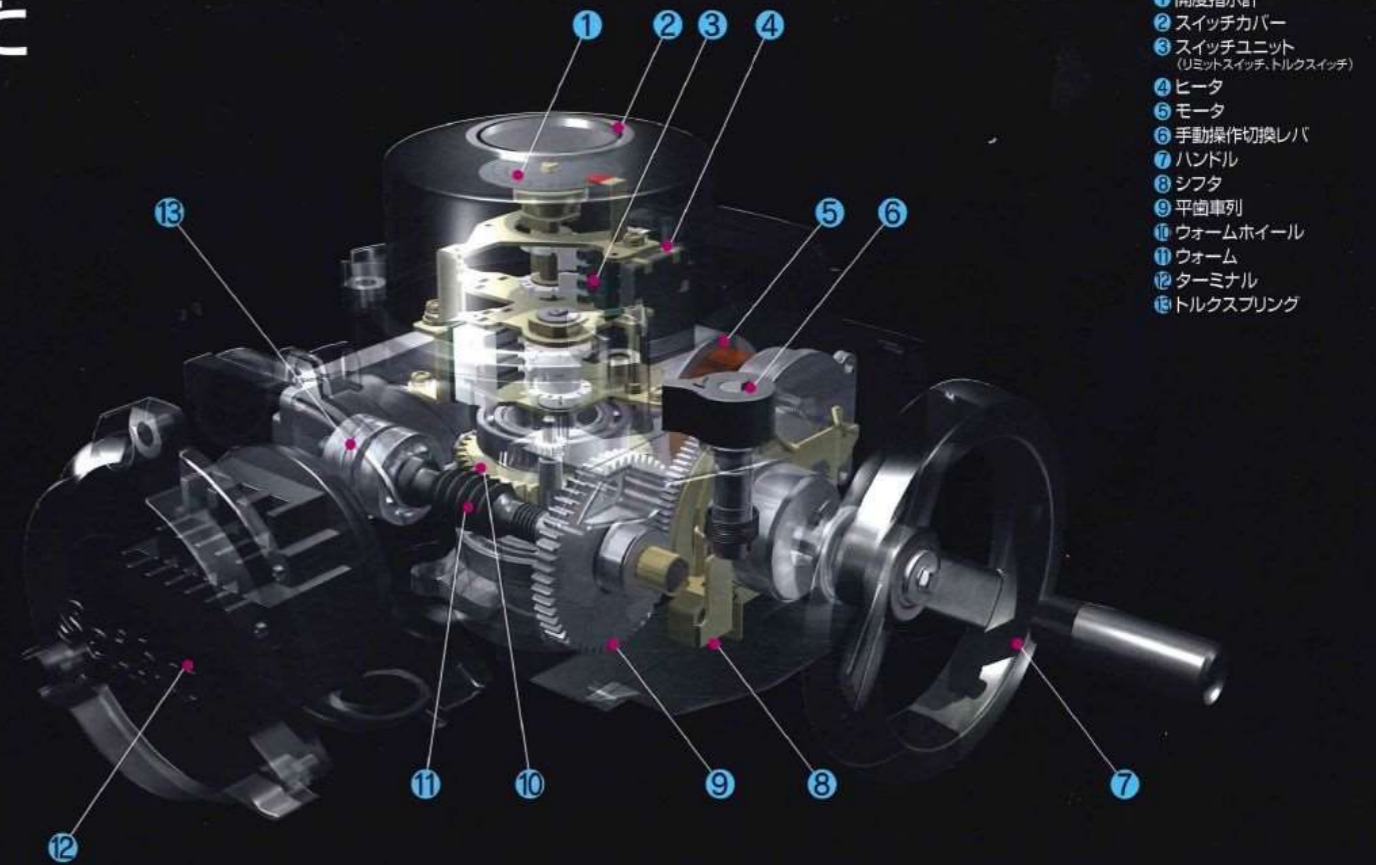
完全防水形

軽量で頑丈

豊富なオプション

軽量で取扱いが容易、完全な防水性を備えた 90°回転の小形電動アクチュエータ

- 水没しても大丈夫 IP68
 - 特殊ガスケットおよびOリングを使用し、ターミナルはダブルシール
- ケース、カバー類はアルミ合金製で軽量、高剛性
- 開閉トルク、リミットスイッチ付
 - リミットスイッチ 開閉1a1b
 - トルクスイッチ 開閉1a1b
- 減速機構はウォームギアと平歯車の組み合わせで高減速比
- 防爆形 Exd II BT4 (IEC規格対応) が可能
- 外部配線が容易
 - ターミナル点数32点、リード引き込み口3-G1
- ISOフランジを採用
- 開閉ストッパ付き
- ハンドル付き、切り換えレバ式自動復帰形
- 豊富なオプション
 - 補助接点 (リミットスイッチ)
 - 開度発信器
 - R/I変換器
 - 比例制御装置



- 1 開度指示計
- 2 スイッチカバー
- 3 スイッチユニット (リミットスイッチ、トルクスイッチ)
- 4 ヒータ
- 5 モータ
- 6 手動操作切り換えレバ
- 7 ハンドル
- 8 シフタ
- 9 平歯車列
- 10 ウォームホイール
- 11 ウォーム
- 12 ターミナル
- 13 トルクスプリング

| 標準形式 | 形式 | SRJ-010 | SRJ-020 | SRJ-060 | SRJ-1 | SRJ-2 |
|------------------------|-----------|--|-------------|-------------|-------------|-------------|
| 最大出力トルク (Nm) | | 125 | 250 | 600 | 1000 | 2000 |
| 開閉時間 (sec/90°) 50/60Hz | | 9/7.5 18/15 | 18/15 36/30 | 18/15 36/30 | 18/15 36/30 | 36/30 72/60 |
| 最大弁軸径 (mm) | | 28 | 28 | 42 | 60 | 60 |
| モータ | 出力 (W) | 40 | 40 | 100 | 200 | 200 |
| | 電源・電圧 (V) | 単相100/110, 200/220 三相200/220, 400/440 | | | | |
| モータ | 絶縁 | クラスB | | | | |
| | ブレーキ | パーマネント ブレーキ付 | | | | |
| | サーマルプロテクタ | モータ内蔵 | | | | |
| 位置リミットスイッチ | | マイクロスイッチ RLS (1a1b), LLS (1a1b) | | | | |
| トルクスイッチ | | マイクロスイッチ RTS (1a1b), LTS (1a1b) | | | | |
| 手動操作 | | 自動復帰形、ハンドル付 | | | | |
| 振動条件 | | 周波数40Hz以下、振動 1G以下 (但し、オプション電装品付の場合は、電装品部で0.5G以下) 尚、何れも長時間の連続振動では、使用できません。振動条件については、予めご相談下さい。 | | | | |
| 設計寿命 | | バルブの負荷で10,000回開閉 | | | | |
| ターミナル点数 | | モータ (M4-3P)、制御用 (M4-32P) | | | | |
| リード引込口 | | 3-G1 | | | | |
| 耐圧防爆形 | | Exd II BT4 (オプション) | | | | 1, 2形は対応不可 |
| 塗装 | | 標準色塗装 (マンセルN8) | | | | |
| 周囲温度 | | -10~50°C | | | | |
| スペースヒータ | | 付 (PTCサーミスタ) | | | | |
| 保護構造 | | IP68 | | | | |
| 質量 (kg) | | 13 | 13 | 18 | 40 | 40 |

※特殊環境及び、特殊使用条件につきましては、予めご相談下さい。

〈ご注文時の記入例〉 (右ページの形式/仕様表示記号を参照下さい)

SRJ-010/R 2 1 A - 1 3 1

形式010
右回り開
電源単相200V
操作時間 9/7.5秒

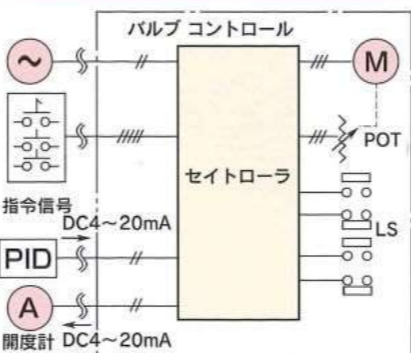
セIMITタ付
ポテンシオメータ 500Ω
操作回路電圧 100V
標準結線

電子制御機器

● **セイトローラ**
調節計などからの直流連続信号を受け、バルブ開度 (フィードバックポテンシオメータ) と比較増巾して、バルブを比例制御するものです。 (セIMITタ機能も含まれています。) (単相電源のみ可)

● **セIMITタ**
バルブの開度信号 (ポテンシオメータの抵抗変化) を直流連続信号 (DC4~20mA) に変換して遠方開度指示をおこなうものです。

セイトローラ使用例



形式/仕様表示記号

SRJ-□/□□□□ - □□□□□□

| 形式記号 | 形式 |
|------|---------|
| 010 | SRJ-010 |
| 020 | SRJ-020 |
| 060 | SRJ-060 |
| 1 | SRJ-1 |
| 2 | SRJ-2 |

| 出力記号 | 出力軸回転方向 | 備考 |
|------|---------|---------------|
| R | 右回り開 | SRJからバルブに向かって |
| L | 右回り開 | |

| 仕様記号 | 電源 |
|------|-------------|
| 1 | 単相 100/110V |
| 2 | 単相 200/220V |
| 3 | 三相 200/220V |
| 4 | 三相 400/440V |

| 仕様記号 | 形式 | 操作時間sec/90° 50/60Hz |
|------|---------|---------------------|
| 1 | -010 | 9/7.5 |
| 2 | -010~-1 | 18/15 |
| 3 | -020~-2 | 36/30 |
| 4 | -2 | 72/60 |

| 仕様記号 | 内部結線 | 適用電源 |
|------|-------------|--------------|
| A | 4985872 標準 | 単相100V 200V級 |
| B | 4985874 三線式 | 単相100V 200V級 |
| C | 4986006 標準 | 三相200V 400V級 |
| D | 4985873 | 単相100V 200V級 |
| | 4986041 全端子 | 三相200V 400V級 |

※但し、SRJ-1,2は単相三線式はできません。

| 仕様記号 | オプション仕様 |
|------|------------------------|
| 1 | 開度受信器DVF-11 (DC4~20mA) |

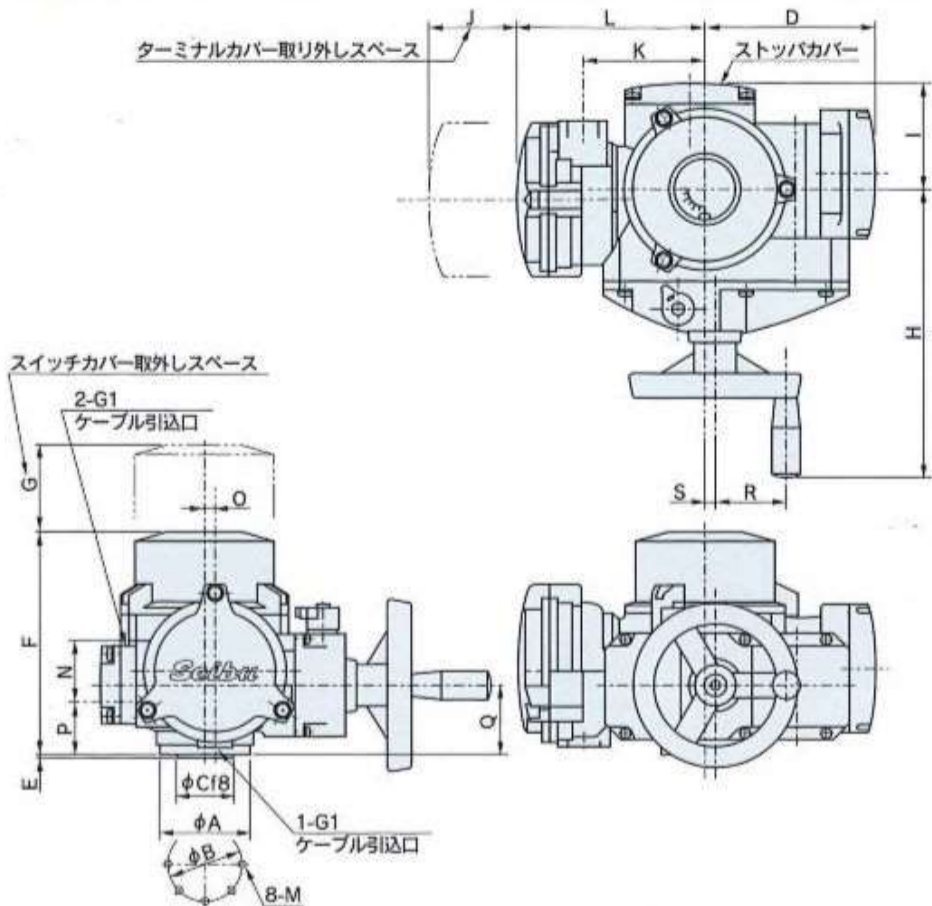
| 仕様記号 | 特殊仕様 |
|------|------------------|
| T | 耐圧防爆形 Exd II BT4 |

| 仕様記号 | オプション制御仕様 |
|------|--------------|
| 0 | なし |
| 1 | セIMITタR/I変換器 |
| 3 | 中間開度スイッチ |
| 4 | 中間開度セIMITタ |
| 5 | セイトローラ |

| 仕様記号 | ポテンシオメータ (Ω) |
|------|--------------|
| 0 | なし |
| 1 | 135 |
| 2 | 200 |
| 3 | 500 (標準在庫品) |
| 4 | 1000 |

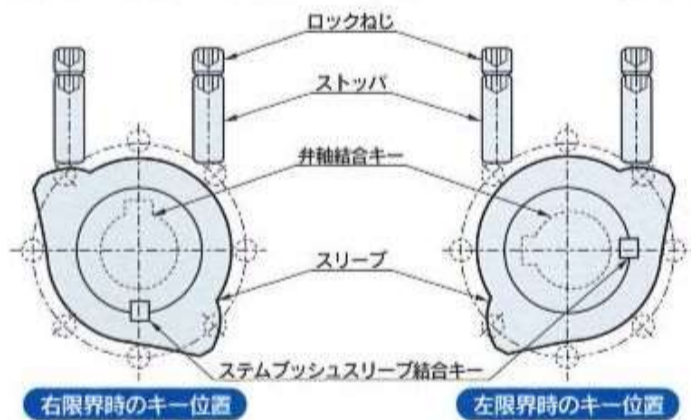
| 仕様記号 | 操作回路電圧 |
|------|----------|
| 1 | 100/110V |
| 2 | 200/220V |

外形寸法図



スリーブキー位置

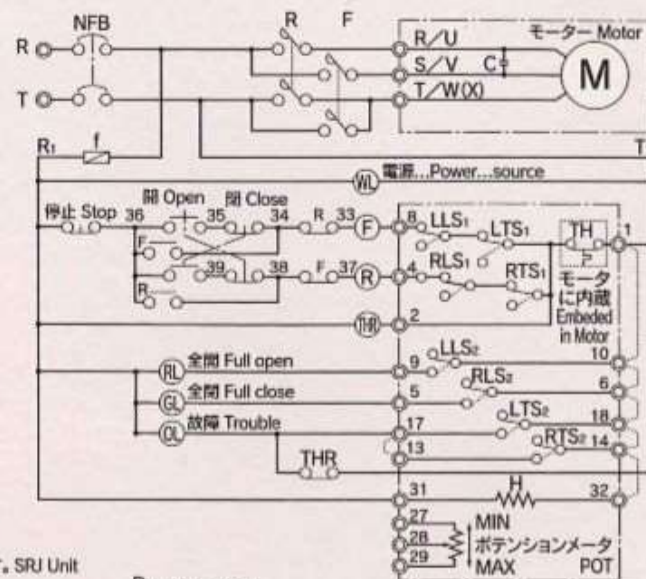
弁軸との結合キーは下図を参照し加工下さい。(アクチュエータからバルブに向かって)



| 形式 | SRJ-010 | SRJ-020 | SRJ-060 | SRJ-1 | SRJ-2 |
|----|---------|---------|---------|-------|-------|
| A | 90 | 125 | 175 | | |
| B | 70 | 102 | 140 | | |
| C | 55 | 70 | 100 | | |
| D | 167 | 191 | 267 | | |
| E | 3 | 3 | 4 | | |
| F | 218 | 235 | 296 | | |
| G | 85 | 85 | 85 | | |
| H | 281 | 325 | 363 | | |
| I | 104 | 130 | 191 | | |
| J | 100 | 100 | 100 | | |
| K | 121 | 136 | 174 | | |
| L | 186 | 202 | 240 | | |
| M | M8 | M10 | M16 | | |
| N | 56 | 60 | 60 | | |
| O | 10 | 0 | 0 | | |
| P | 64 | 60 | 111 | | |
| Q | 68 | 65 | 141 | | |
| R | 70 | 110 | 110 | | |
| S | 10 | 8 | 70 | | |

参考結線図

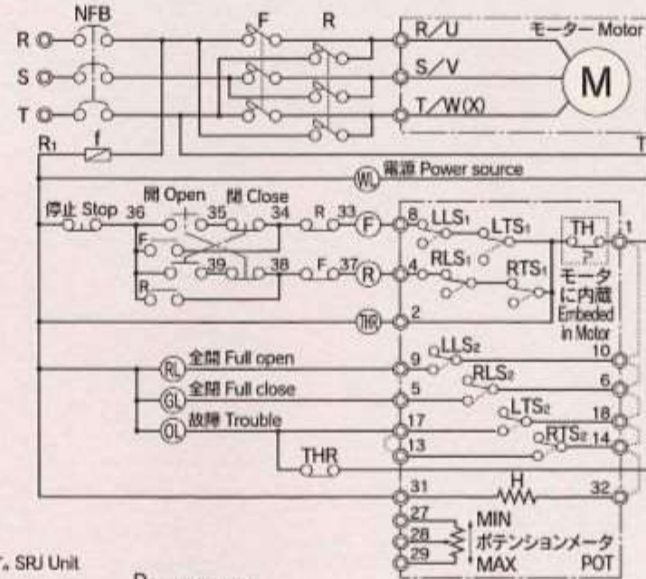
〈单相〉



SRJ本体を示す。SRJ Unit

D# 4973271

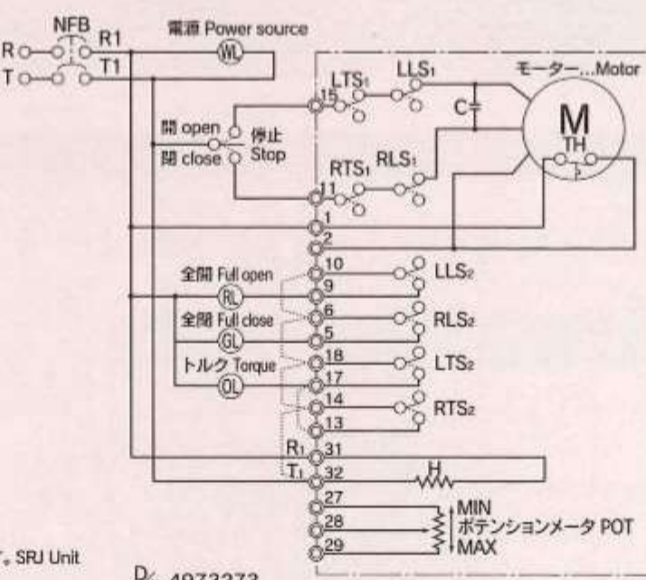
〈三相〉



SRJ本体を示す。SRJ Unit

D# 4973272

〈单相三線式〉



SRJ本体を示す。SRJ Unit

D# 4973273

※但し、SRJ-1,2は单相三線式はできません。

■回転方式 回転方向はバルブからバルブに向かって見た場合です。

| 回転方向 | 单相 | 三相 |
|--------|---------|-------------|
| CW右回転 | R-U、T-X | R-W、S-V、T-U |
| CCW左回転 | R-V、T-X | R-U、S-V、T-W |

■符号説明

| | | | | | |
|--------------------|-----------|--------------------|-----------|-----|----------|
| RLS _{1,2} | 右リミットスイッチ | RTS _{1,2} | 右トルクスイッチ | M | モータ |
| LLS _{1,2} | 左リミットスイッチ | LTS _{1,2} | 左トルクスイッチ | C | コンデンサ |
| H | スペースヒーター | TH | サーマルプロテクタ | POT | ポテンシオメータ |



西部電機株式会社

産業機械事業部

☎(092)941-1507

FAX (092)941-1517

本社・工場 〒811-3193 福岡県古賀市駅東3丁目3番1号
 東京支店 〒136-0071 東京都江東区亀戸2丁目26番11号 立花亀戸ビル3階
 大阪支店 〒530-0001 大阪市北区梅田3丁目4番5号 毎日新聞ビル5階
 名古屋営業所 〒468-0015 名古屋市天白区原2丁目3101番地
 本社営業・海外 〒811-3193 福岡県古賀市駅東3丁目3番1号
 広島営業所 〒730-0013 広島市中区八丁堀1番17号
 札幌出張所 〒060-0031 札幌市中央区北三条東8丁目352番地
 東京サービスセンター 〒272-0014 千葉県市川市田尻1丁目13番2号
 大阪サービスセンター 〒567-0803 大阪府茨木市中総持寺町1番17号
 ホームページアドレス.....http://www.seibudenki.co.jp

☎(092)943-7071 FAX(092)941-1511
 ☎(03)5628-0015 FAX(03)5628-0023
 ☎(06)4796-6711 FAX(06)4796-6707
 ☎(052)800-5051 FAX(052)800-5030
 ☎(092)943-1530 FAX(092)941-1522
 ☎(082)502-1651 FAX(082)502-1653
 ☎(011)221-0521 FAX(011)221-3392
 ☎(047)378-7261 FAX(047)378-7266
 ☎(0726)30-5850 FAX(0726)30-5852