

# BRMシリーズ

ウォームギヤ式減速機 カタログ



## BRM シリーズ

### はじめに

西部電機は、バルブアクチュエータ生産開始から半世紀以上の歴史の中で、総生産台数は55万台を越えました。これは日本国内の上下水道・発電・各種プラント等の分野におけるバルブ、水門、ダンパー等の操作について高い評価を得ているためです。お客様と共に考え (Cooperate)、完璧な商品、システムを提供し (Buildup)、満足していただく (Service) CBSを基本に企業活動を展開した結果といえます。

BRM シリーズは、これらの長年の経験を元にBRF・BRLの後継機種として開発されました。バタフライバルブ、ボールバルブ、ダンパー等の全ての産業バルブに使用することが可能です。

### 目次

1.	特長	1
2.	形式説明	1
3.	構造内容	2
4.	基本仕様	4
5.	標準仕様とオプション仕様	6
6.	ステムプッシュの取付	7
7.	構成	8
8.	寸法表	
	>>ウォームタイプ	10
	>>ウォーム + 平歯車	12
	>>ウォーム + 傘歯車	14
	>>ウォーム + 2段平歯車	16
	>>ウォーム + 平歯車 + 傘歯車	17
	>>ウォーム + 2段平歯車 + 傘歯車	18
	>>出力フランジ部詳細図	19
	>>水道用キャップ詳細図	19

## 1. 特長

## 1. 小型・軽量化設計

大きさ-30%以上, 重量-20%以上の小型・軽量化(当社従来比)。

## 2. 優れた耐環境性

- ・耐腐食性があるダクタイル製(FCD450-10)の鋳物でギヤケースを構成。
- ・防塵、防水構造としてOリングまたはオイルシールで密封(標準:IP67, オプション:IP68)。
- ・許容周囲温度 -25 ~ +80

## 3. 豊富なラインナップ

従来機種に比べて、シリーズ数を増やし、最適機種選定が可能。

## 4. 国際フランジ規格に適合

バルブとの取り合い部分は国際規格ISO 5211に準拠。

## 5. 長寿命設計

ギヤケースは強靱なダクタイル製で、ウォームは熱処理を行った機械構造用炭素鋼、ウォームホイールは耐摩耗性が高いアルミニウム黄銅を使用しているため、強度および耐久性に優れている。また、長寿命のリチウム石鹸基万能グリースを十分に充填しているため、長期間メンテナンス不要。

## 2. 形式説明

## BRM - 10 F

入力タイプ	F	電動
	H	手動
シリーズ番号 (許容トルク)	0	~ 500 Nm
	1	~ 1,000 Nm
	2	~ 2,000 Nm
	3	~ 3,000 Nm
	4	~ 4,000 Nm
	5	~ 5,000 Nm
	10	~ 10,000 Nm
	18	~ 18,000 Nm
	40	~ 40,000 Nm
	80	~ 80,000 Nm
150	~ 150,000 Nm	

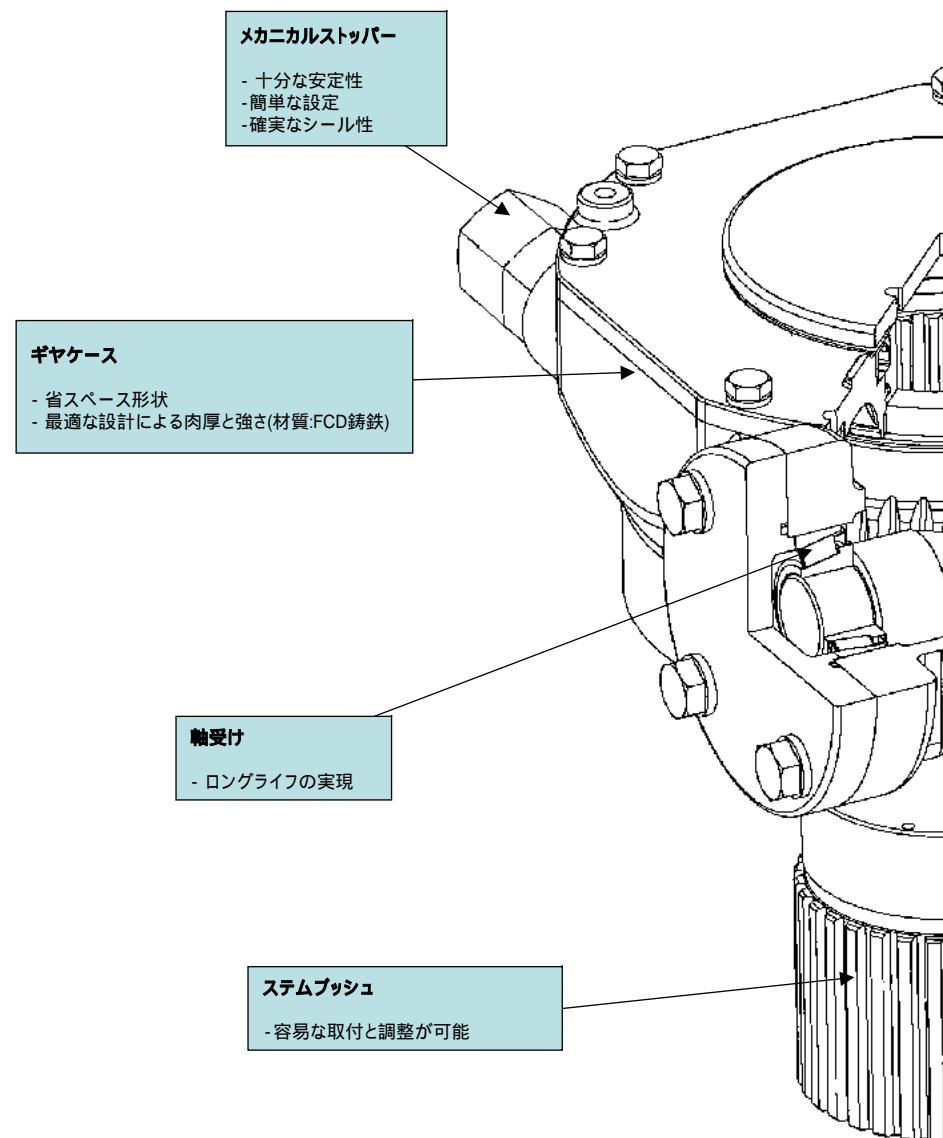
## &gt;&gt; 中間減速機付き

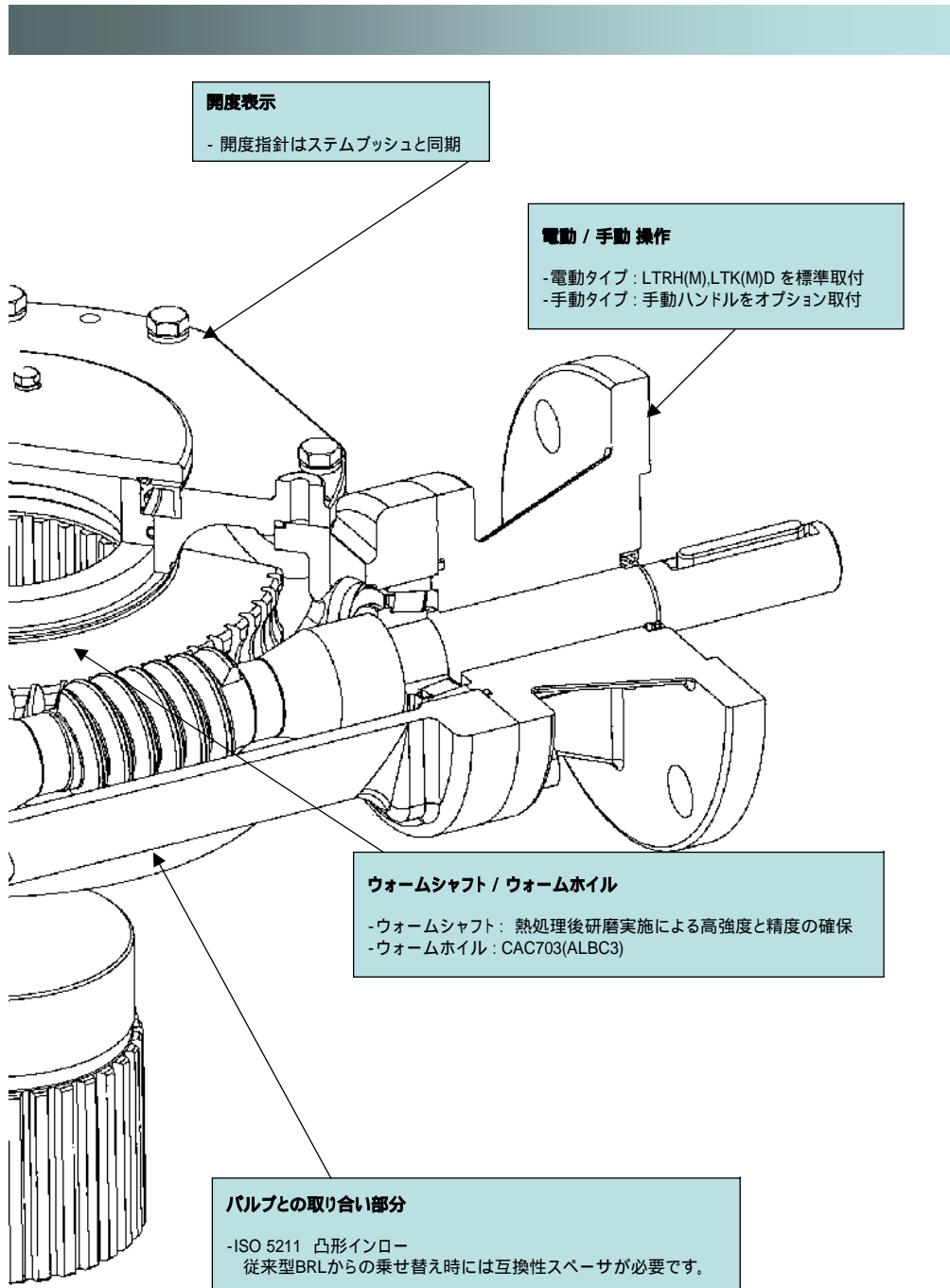
## BRM - 10 - 1S F

入力タイプ	F	電動
	H	手動
中間減速 ギヤタイプ	1S	平歯車
	1B	傘歯車
	2S	2段平歯車
	2B	平歯車+ 傘歯車
	3B	2段平歯車 + 傘歯車
シリーズ番号	1/2/3/4/5/10/18/40/80/150 全周ギヤタイプは番号の後に M	

## BRM シリーズ

## 3. 構造内容





# BRM シリーズ

WORM GEARBOX

## 4. 基本仕様

形式	入力タイプ		出力仕様				機械的倍率 (減速比×効率)	入力軸		質量 (kg)
	電動:F	手動:H	許容トルク (Nm)	ギヤ比	出力フランジ ボルトサイズ ボルト締付トルク	許容 弁径 (mm)		トルク (Nm)	回転数 (Rev)	
BRM-0	×		500	1/40	F10 M10 16Nm	28	12	41.7	10	7.5
BRM-1			1,000	1/40	F12 M12 32Nm	38	12	83.3	10	13
BRM-1-1S	×			1/80			23.3	42.9	20	17.5
BRM-1-1B				1/80			23.3	42.9	20	17.5
BRM-2			2,000	1/60	F14 M16 76Nm	50	18	111.1	15	19.5
BRM-2-1S	×			1/150			43.7	45.8	37.5	25
BRM-2-1B				1/150			43.7	45.8	37.5	24
BRM-3			3,000	1/60	F16 M20 121Nm	60	18	166.7	15	22
BRM-3-1S	×			1/150			43.7	68.7	37.5	27.5
BRM-3-1B				1/150			43.7	68.7	37.5	26.5
BRM-4			4,000	1/60	F16 M20 162Nm	75	18	222.2	15	34.5
BRM-4-1S	×			1/150			43.7	91.6	37.5	42.5
BRM-4-1B				1/150			43.7	91.6	37.5	45.5
BRM-5		×	5,000	1/60	F20 M16 65Nm	75	18	277.8	15	37.5
BRM-5-1S				1/150			43.7	114.5	37.5	45.5
BRM-5-1B				1/150			43.7	114.5	37.5	48.5
BRM-10		×	10,000	1/60	F25 M16 105Nm	100 (95)	18	555.6	15	66.5
BRM-10-1S				1/180			52.4	190.9	45	85
BRM-10-1B				1/180			52.4	190.9	45	95.5
BRM-10-2S	×			1/540			152.4	65.6	135	98
BRM-10-2B	×			1/450			127	78.7	112.5	96

- 1 バルブの駆動に必要なトルクは、BRM許容トルク以内としてください。
- 2 バルブシステムとの連結に使用するキーは必要に応じて、1本もしくは2本としてください。  
( )内の数値は旧JISキー使用時を示します。
- 3 入力タイプで×印部分は特殊仕様にて対応することも可能です。お問い合わせください。
- 4 機械的倍率の意味は 入力軸トルクと出力軸トルクの比率を表します(効率 ウォームギヤ:0.3 平歯車:0.97)。
- 5 入力軸トルクは、出力軸トルクが許容トルク時を示します。
- 6 BRMをバルブに取付の際は、締付ボルトの強度区分を10.9以上とし、十分なねじ込み長さを確保してください。尚、締付トルクは記載値以上としてください。

注) 上記値は予告無しに変更する場合があります。

# BRM シリーズ

WORM GEARBOX

## 5. 標準仕様とオプション仕様

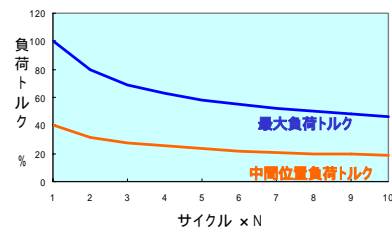
形式	入力タイプ		出力仕様				機械的倍率 (減速比×効率)	入力軸		質量 (kg)
	電動:F	手動:H	許容トルク (Nm)	ギヤ比	出力フランジ ボルトサイズ ボルト締付トルク	許容 弁径 (mm)		トルク (Nm)	回転数 (Rev)	
BRM-18		×	18,000	1/60	F30 M20 201Nm	115 (110)	18	1,000	15	116
BRM-18-1S				1/180			52.4	343.6	45	137
BRM-18-1B				1/180			52.4	343.6	45	145
BRM-18-2S	×			1/540			152.4	118.1	135	153
BRM-18-2B	×			1/450			127	141.7	112.5	148
BRM-40		×	40,000	1/60	F35 M30 562Nm	150 (145)	18	2,222	15	202
BRM-40-1S		×		1/240			69.8	572.7	60	232
BRM-40-1B		×		1/240			69.8	572.7	60	247
BRM-40-2S	×			1/960			271	147.6	240	255
BRM-40-2B	×			1/720			203.2	196.8	180	261
BRM-40-3B	×		1/2,400	657.1	60.9	600	266			
BRM-80		×	80,000	1/65	F40 M36 1,182Nm	180	19.5	4,103	16.3	397
BRM-80-1S		×		1/260			75.7	1,057	65	443
BRM-80-1B		×		1/260			75.7	1,057	65	489
BRM-80-2S	×			1/1,040			293.6	272.5	260	480
BRM-80-2B	×			1/780			220.2	363.4	195	472
BRM-80-3B	×		1/3,120	854.3	93.6	780	510			
BRM-150		×	150,000	1/65	F48 M36 1,242Nm	220	19.5	7,692	16.3	867
BRM-150-1S		×		1/325			94.6	1,586	81.3	989
BRM-150-1B		×		1/325			94.6	1,586	81.3	1,060
BRM-150-2S	×			1/1,625			458.7	327	406.3	1,090
BRM-150-2B	×			1/1,300			367	408.8	325	1,034
BRM-150-3B	×		1/4,875	1,335	112.4	1,218.8	1,120			

7 ストローク端で許容トルク、中間位置で許容トルクの40%の負荷条件で、下表のサイクル(開/閉)はメンテナンス不要です。

形式	サイクル N	グリス交換時期
BRM-0,1,2,3,4,5	10,000	5年
BRM-10,18,40,80,150	1,000	

寿命の目安として、無負荷時の出力軸バックラッシュ(回転角度)を1度としてください。  
弊社出荷時は0.3度以内です。

8 7以上のサイクルでご使用の場合は、下図の負荷条件以内で使用ください。但し、負荷トルク100% = 許容トルク



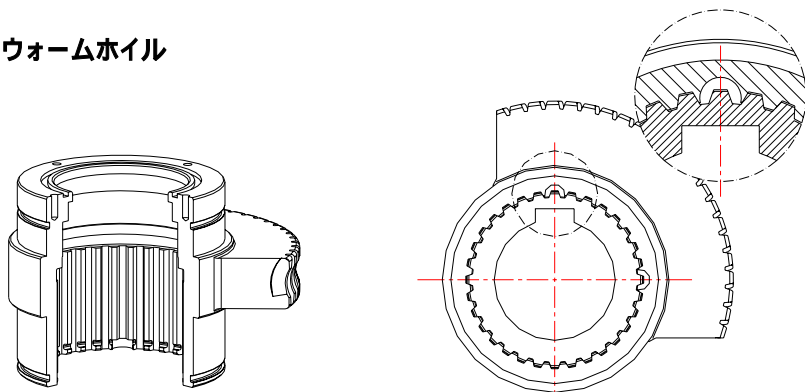
No.	内容	標準	中間減速機付き	備考
1	電動操作	1) ON - OFF仕様		ウォームホイール: CAC703
		2) 調節弁仕様		ウォームホイール: CAC703
2	手動操作	1) 手動操作ハンドル付き		ウォームホイール: CAC703 ハンドル: FC200
		2) 水道用操作キャップ付き		ウォームホイール: CAC703 キャップ: FCD450-10
		3) 特殊操作ハンドル		ウォームホイール: CAC703
3	セルフロック			
4	回転方向	1) 入力軸位置(右, 左)		
		2) 入力軸と出力軸の組み合わせ 入力軸右回り(開, 閉) 出力軸右回り(開, 閉)		
5	開度表示	1) 90° 扇形		
6	回転角度	1) 90°		
		1) 180°, 270°, 360° 他		回転角度によっては ストップボルトがありません
7	標準材質	1) ギヤケース	ダクタイル鋳鉄/FCD450-10	
		2) ウォームシャフト	クロムモリブデン鋼/SCM415H	
		3) ウォームホイール	CAC703(ALBC3)	
		4) 中間減速機(ギヤ)	炭素鋼/S45C, クロムモリブデン鋼/SCM415H	
		5) グリス	EP0	
8	ストップボルト	1) IP67仕様		
		2) IP68仕様		
9	周囲温度	1) -25 ~ +80		
		2) -40 ~ +60		低温仕様
		3) 0 ~ +120		高温仕様
10	塗装	1) プライマー		錆止め(コスモレックス#300)
		2) 下・中塗り		その他(錆止め塗料)
		3) 上塗り		

注) :標準 :オプション

注) BRM-0のみウォームホイール材質はFCD450-10-10です。

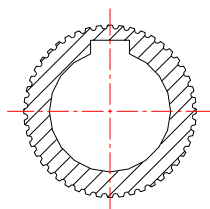
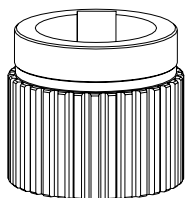
## 6. ステムプッシュの取付

### ウォームホイール

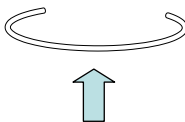


View "A"

### ステムプッシュ



### ストップリング



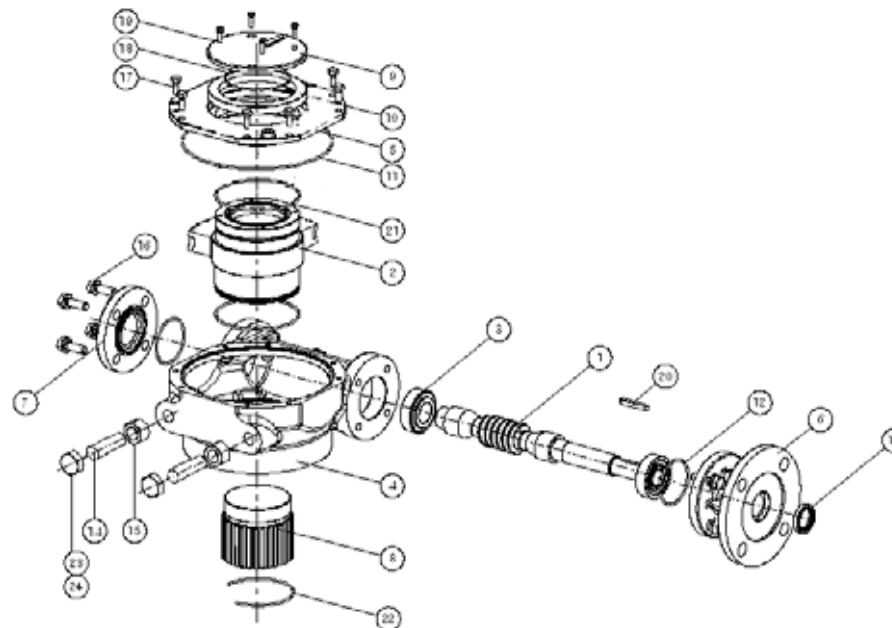
View "A"

1. ステムプッシュとウォームホイールはスプライン勘合のため、キー溝の位置を自由に変えることができます。
2. 上図(拡大図)のようにウォームホイールの端面には半円の溝があります。この溝は回転角度90度の両端に位置します。ステムプッシュ挿入時の位置の目安としてください。
3. ステムプッシュ挿入後は、必ず最後にストップリングを取り付けてください。
4. ストップリングはウォームホイール端面の半円部にマイナスドライバ等を差し込むことで、容易に取り外すことができます。

更に詳しい内容は関連の取扱説明書をご覧ください。

## BRM シリーズ

## 7. 構成 >> 電動操作タイプ



部品リスト & 材質							
No	部品名	数	材質	No	部品名	数	材質
1	ウォームシャフト	1	SCM440	14	ストップボルト	2	
2	ウォームホイール	1	CAC703	15	六角ナット	2	
3	テーパローラーベアリング	2		16	六角ボルト s/w	8	
4	ギヤケース	1	FCD450-10	17	六角ボルト s/w	8	
5	ギヤカバ	1	FCD450-10	18	Oリング	1	NBR
6	連結フランジ	1	FCD450-10	19	六角ボルト f/w	2	
7	カバB	1	FCD450-10	20	キー	1	S45C
8	ステムプッシュ	1	S45C	21	Oリング	2	NBR
9	ステムカバ	1	FC200	22	エンドリング	1	SWPB
10	オイルシール	1	NBR	23	袋ナット	2	
11	Oリング	1	NBR	24	Oリング	4	NBR
12	Oリング	2	NBR				
13	オイルシール	1	NBR				

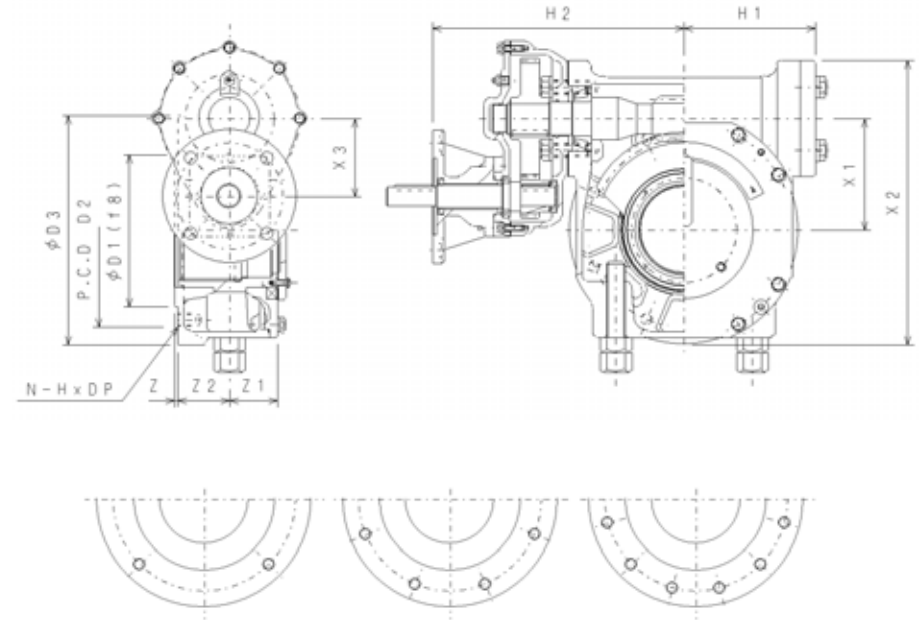


# BRM シリーズ

WORM GEARBOX

## >> 電動操作タイプ(平歯車1段)

断面図



出力フランジタイプ "A"

出力フランジタイプ "B"

出力フランジタイプ "C"

寸法

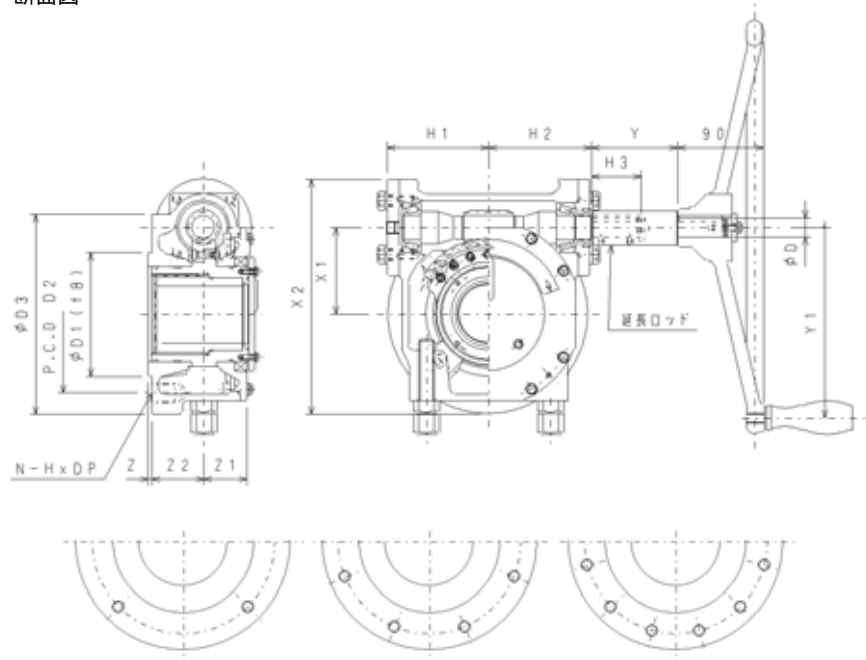
単位 : mm

形式	項目	出力フランジ部						外形部						入力部		
		タイプ	フランジ サイズ	D1	P.C.D		D3	Z	Z1	Z2	X1	X2	X3	H1	H2	アクチュエータ
					D2	N x H x DP										
BRM - 5 - 1SF	A	F20	160	205	8 x M16 x 24	251	4	52	65	116.5	303.8	70	132.3	275.3	LTK(M)D-01	
BRM - 10 - 1SF		F25	200	254	8 x M16 x 24	300	4	62.5	68	146	372	102	171.5	328.5	LTK(M)D-01	
BRM - 18 - 1SF		F30	230	298	8 x M20 x 30	350	4	73	84	181	447.5	114	205.5	364.5	LTK(M)D-02	
BRM - 40 - 1SF		F35	260	356	8 x M30 x 45	415	4	95	108	233	565	160	250	419	LTK(M)D-05	
BRM - 80 - 1SF		F40	300	406	8 x M36 x 50	475	7	130	120	305	730	180	335	540	LTK(M)D-05.1	
BRM - 150 - 1SF	C	F48	370	483	12 x M36 x 70	560	7	170	164	380	900	216	420	660.5	LTK(M)D-1.3.5	

注) F: 電動操作タイプ, 1S: 平歯車1段(表記以外のアクチュエータと減速機の組み合わせも可能です。お問い合わせください。)

## >> 手動操作タイプ(標準)

断面図



出力フランジタイプ "A"

出力フランジタイプ "B"

出力フランジタイプ "C"

寸法

単位 : mm

形式	項目	出力フランジ部						外形部						入力軸					
		タイプ	フランジ サイズ	D1	P.C.D		D3	Z	Z1	Z2	X1	X2	H1	H2	H3	D	キー	Y	Y1
					D2	N x H x DP													
BRM - 0H	A	F10	70	102	4 x M10 x 15	125	2	39	38	63	166	72.5	78	36.5	15	5 x 5 x 30	-	R200	
BRM - 1H		F12	85	125	4 x M12 x 18	150	2	44.8	47.5	75	196	87	90	41.5	20	6 x 6 x 35	-	R200	
BRM - 2H		F14	100	140	4 x M16 x 24	175	3	45	54.5	91	233	106	108	52	20	6 x 6 x 45	90	R300	
BRM - 3H		F16	130	165	4 x M20 x 30	210	4	45	54.5	91	247	106	108	52	20	6 x 6 x 45	90	R300	
BRM - 4H		F16	130	165	4 x M20 x 30	210	4	52	65	116.5	293.3	132.3	135.3	53	25	8 x 7 x 45	100	R300	

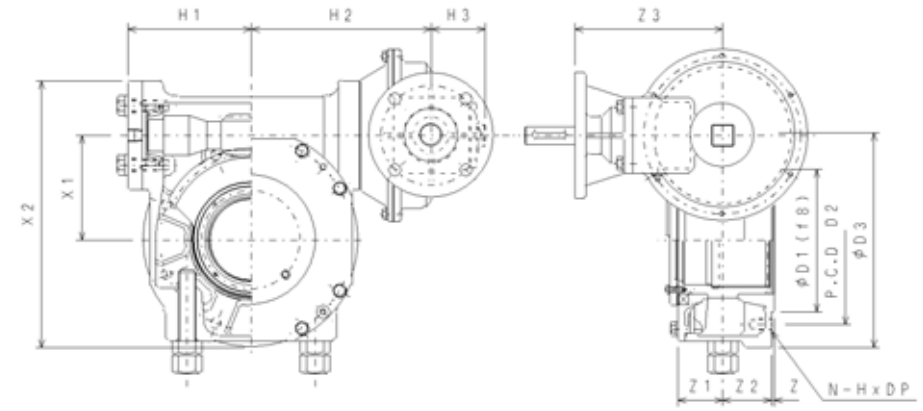
注) H: 手動操作タイプ, Y: 延長ロッド付き(オプション)

# BRM シリーズ

WORM GEARBOX

## >> 電動操作タイプ(傘歯車1段)

断面図



出力フランジタイプ "A"

出力フランジタイプ "B"

出力フランジタイプ "C"

寸法

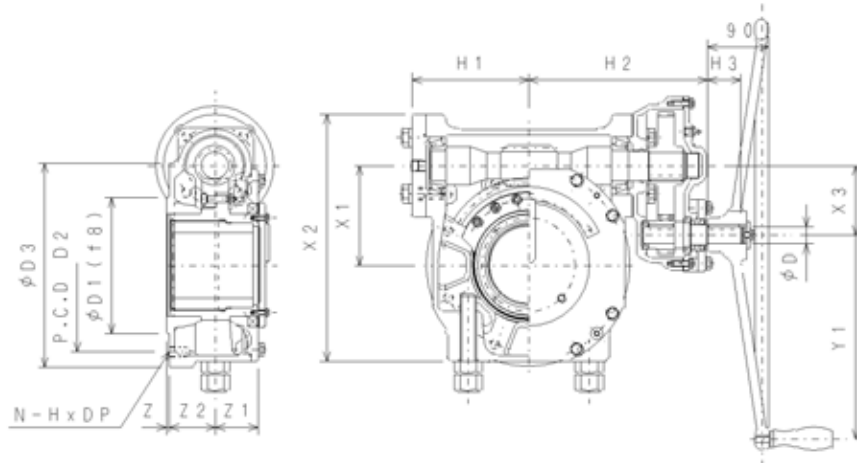
単位: mm

形式	項目	出力フランジ部										外形部						入力部	
		タイプ	フランジ サイズ	P.C.D			D3	Z	Z1	Z2	Z3	X1	X2	H1	H2	H3	アクチュエータ		
				D1	D2	N x H x DP													
BRM - 1 - 1BF	A	F12	85	125	4 x M12 x 18	150	2	44.8	47.5	118.5	75	196	87	138	35	LTRH(M)-01.LTK(M)D-01			
BRM - 2 - 1BF		F14	100	140	4 x M16 x 24	175	3	45	54.5	138.5	91	233	106	164	39	LTRH(M)-01.LTK(M)D-01			
BRM - 3 - 1BF		F16	130	165	4 x M20 x 30	210	4	45	54.5	138.5	91	247	106	164	39	LTRH(M)-01.LTK(M)D-01			
BRM - 4 - 1BF		F16	130	165	4 x M20 x 30	210	4	52	65	158.5	116.5	293.3	132.3	201.8	65.5	LTRH(M)-01.LTK(M)D-01			
BRM - 5 - 1BF	B	F20	160	205	8 x M16 x 24	251	4	52	65	158.5	116.5	303.8	132.3	201.8	65.5	LTRH(M)-01.LTK(M)D-01			
BRM - 10 - 1BF		F25	200	254	8 x M16 x 24	300	4	62.5	68	205.5	146	372	171.5	251	75.5	LTRH(M)-01.LTK(M)D-01			
BRM - 18 - 1BF		F30	230	298	8 x M20 x 30	350	4	73	84	255.5	181	447.5	205.5	285	75.5	LTK(M)D-01.02			
BRM - 40 - 1BF		F35	260	356	8 x M30 x 45	415	4	95	108	252	233	565	250	356.5	86.5	LTK(M)D-02.05			
BRM - 80 - 1BF		F40	300	406	8 x M36 x 50	475	7	130	120	334	305	730	335	473	116	LTK(M)D-05.1			
BRM - 150 - 1BF	C	F48	370	483	12 x M36 x 70	560	7	170	164	425.5	380	900	420	570.5	132	LTK(M)D-1.3.5			

注) F: 電動操作タイプ, 1B: 平歯車1段(表記以外のアクチュエータと減速機の組み合わせも可能です。お問い合わせください。)

## >> 手動操作タイプ(平歯車1段)

断面図



出力フランジタイプ "A"

出力フランジタイプ "B"

出力フランジタイプ "C"

寸法

単位: mm

形式	項目	出力フランジ部						外形部										入力部	
		タイプ	フランジ サイズ	P.C.D			D3	Z	Z1	Z2	X1	X2	X3	H1	H2	H3	D	キー	Y1
				D1	D2	N x H x DP													
BRM - 1 - 1SH	A	F12	85	125	4 x M12 x 18	150	2	44.8	47.5	75	196	40.5	87	160.5	32	15	5 x 5 x 25	R200	
BRM - 2 - 1SH		F14	100	140	4 x M16 x 24	175	3	45	54.5	91	233	56	106	193	36	15	5 x 5 x 30	R200	
BRM - 3 - 1SH		F16	130	165	4 x M20 x 30	210	4	45	54.5	91	247	56	106	193	36	15	5 x 5 x 30	R200	
BRM - 4 - 1SH		F16	130	165	4 x M20 x 30	210	4	52	65	116.5	293.3	70	132.3	218.3	41	20	6 x 6 x 35	R300	
BRM - 5 - 1SH	B	F20	160	205	8 x M16 x 24	251	4	52	65	116.5	303.8	70	132.3	218.3	41	20	6 x 6 x 35	R300	
BRM - 10 - 1SH		F25	200	254	8 x M16 x 24	300	4	62.5	68	146	372	102	171.5	262.5	54	25	8 x 7 x 45	R300	
BRM - 18 - 1SH		F30	230	298	8 x M20 x 30	350	4	73	84	181	447.5	114	205.5	297.5	54	25	8 x 7 x 45	R350	

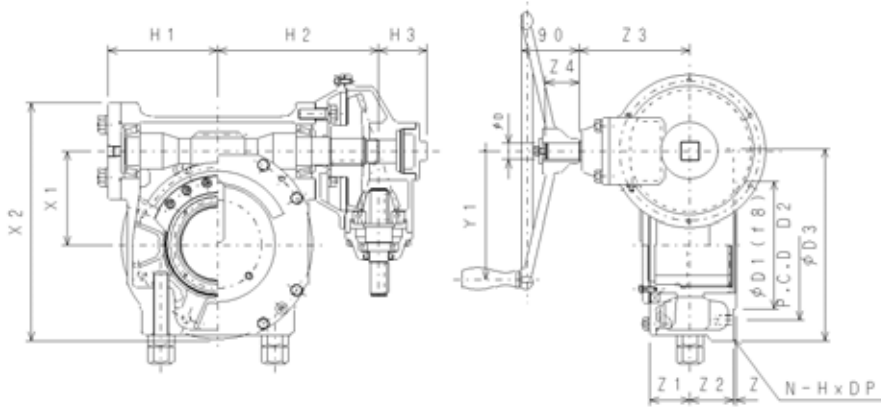
注) H: 手動操作タイプ, 1S: 平歯車1段



# BRM シリーズ

## >> 手動操作タイプ(傘歯車1段)

断面図



出力フランジタイプ "A"

出力フランジタイプ "B"

出力フランジタイプ "C"

寸法

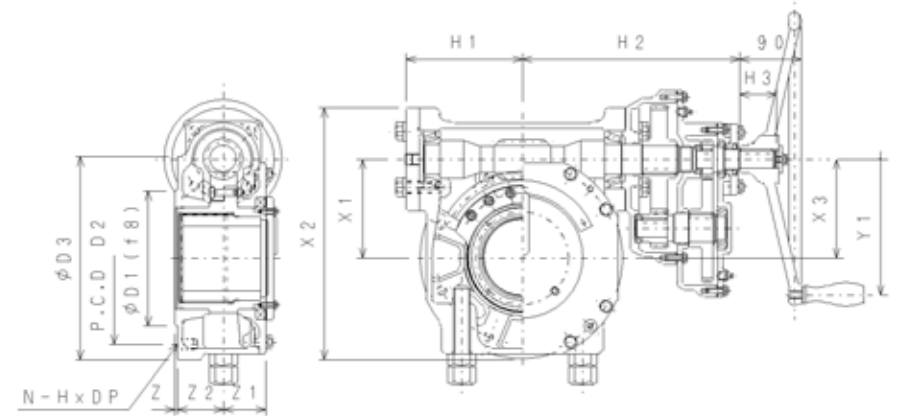
単位: mm

項目 形式	出力フランジ部					外形部										入力軸部			
	タイプ	フランジ サイズ	P.C.D		D3	Z	Z1	Z2	Z3	Z4	X1	X2	H1	H2	H3	D	キー	Y1	
			D1	D2															N x H x DP
BRM - 1 - 1BH	A	F12	85	125	4 x M12 x 18	150	2	44.8	47.5	86.5	32	75	196	87	138	35	15	5 x 5 x 25	R200
BRM - 2 - 1BH		F14	100	140	4 x M16 x 24	175	3	45	54.5	104	36	91	233	106	164	39	15	5 x 5 x 30	R200
BRM - 3 - 1BH		F16	130	165	4 x M20 x 30	210	4	45	54.5	104	36	91	247	106	164	39	15	5 x 5 x 30	R200
BRM - 4 - 1BH		F16	130	165	4 x M20 x 30	210	4	52	65	118.5	41	116.5	293.3	132.3	201.8	65.5	20	6 x 6 x 35	R300
BRM - 5 - 1BH		F20	160	205	8 x M16 x 24	251	4	52	65	118.5	41	116.5	303.8	132.3	201.8	65.5	20	6 x 6 x 35	R300
BRM - 10 - 1BH	B	F25	200	254	8 x M16 x 24	300	4	62.5	68	173	53	146	372	171.5	251	75.5	25	8 x 7 x 45	R300
BRM - 18 - 1BH		F30	230	298	8 x M20 x 30	350	4	73	84	173	53	181	447.5	205.5	285	75.5	25	8 x 7 x 45	R350

注) H: 手動操作タイプ, 1B: 傘歯車1段

## >> 手動操作タイプ(平歯車2段)

断面図



出力フランジタイプ "A"

出力フランジタイプ "B"

出力フランジタイプ "C"

寸法

単位: mm

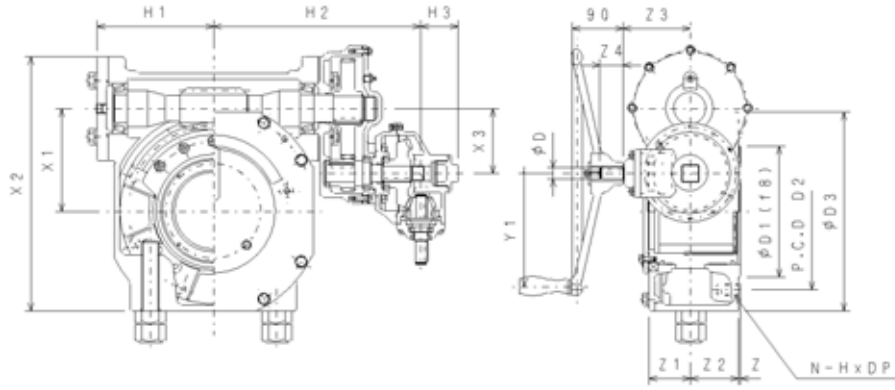
項目 形式	出力フランジ部					外形部										入力軸部		
	タイプ	フランジ サイズ	P.C.D		D3	Z	Z1	Z2	X1	X2	X3	H1	H2	H3	D	キー	Y1	
			D1	D2														N x H x DP
BRM - 10 - 2SH	B	F25	200	254	8 x M16 x 24	300	4	62.5	68	146	372	146	171.5	321.5	54	25	8 x 7 x 45	R200
BRM - 18 - 2SH		F30	230	298	8 x M20 x 30	350	4	73	84	181	447.5	181	205.5	359.5	54	25	8 x 7 x 45	R300
BRM - 40 - 2SH		F35	260	356	8 x M30 x 45	415	4	95	108	233	565	233	250	441	55	30	10 x 8 x 45	R350
BRM - 80 - 2SH		F40	300	406	8 x M36 x 50	475	7	130	120	305	730	305	335	580	56	40	12 x 8 x 45	R350
BRM - 150 - 2SH		C	F48	370	483	12 x M36 x 70	560	7	170	164	380	900	216	420	707.5	50	45	16 x 10 x 45

注) H: 手動操作タイプ, 2S: 平歯車2段(特殊仕様にてアクチュエータと減速機の組み合わせも可能です。お問い合わせください。)

# BRM シリーズ

## >> 手動操作タイプ(平歯車1段+傘歯車1段)

断面図



出力フランジタイプ "A"

出力フランジタイプ "B"

出力フランジタイプ "C"

寸法

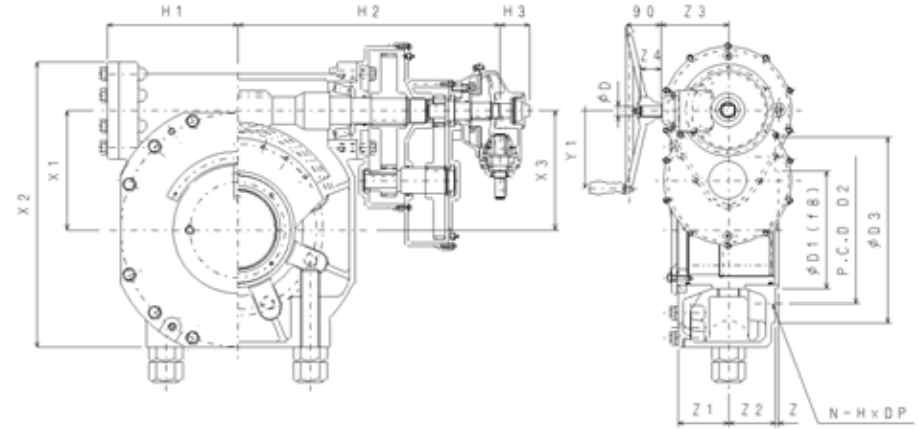
単位: mm

項目 形式	出力フランジ部					外形部										入力軸部				
	タイプ	フランジ サイズ	P.C.D		D3	Z	Z1	Z2	Z3	Z4	X1	X2	X3	H1	H2	H3	D	キー	Y1	
			D1	D2																N x H x DP
BRM - 10 - 2BH	B	F25	200	254	8 x M16 x 24	300	4	62.5	68	118.5	41	146	372	102	171.5	329	65.5	20	6 x 6 x 35	R200
BRM - 18 - 2BH		F30	230	298	8 x M20 x 30	350	4	73	84	118.5	41	181	447.5	114	205.5	365	65.5	20	6 x 6 x 35	R350
BRM - 40 - 2BH		F35	260	356	8 x M30 x 45	415	4	95	108	173	53	233	565	160	250	429.5	75.5	25	8 x 7 x 45	R350
BRM - 80 - 2BH		F40	300	406	8 x M36 x 50	475	7	130	120	173	53	305	730	180	335	582.5	75.5	25	8 x 7 x 45	R350
BRM - 150 - 2BH		C	F48	370	483	12 x M36 x 70	560	7	170	164	206.5	54.5	380	900	216	420	690	86.5	30	10 x 8 x 45

(注) H: 手動操作タイプ, 2B: 平歯車+傘歯車(特殊仕様にてアクチュエータと減速機の組み合わせも可能です。お問い合わせください。)

## >> 手動操作タイプ(平歯車2段+傘歯車1段)

断面図



出力フランジタイプ "A"

出力フランジタイプ "B"

出力フランジタイプ "C"

寸法

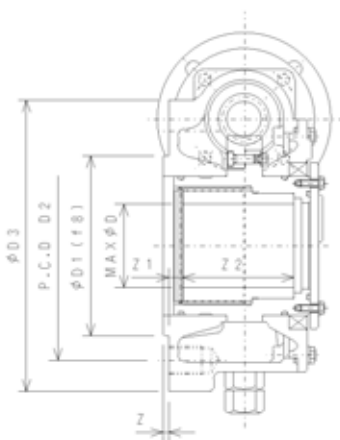
単位: mm

項目 形式	出力フランジ部					外形部										入力軸部				
	タイプ	フランジ サイズ	P.C.D		D3	Z	Z1	Z2	Z3	Z4	X1	X2	X3	H1	H2	H3	D	キー	Y1	
			D1	D2																N x H x DP
BRM - 40 - 3BH	B	F35	260	356	8 x M30 x 45	415	4	95	108	118.5	53	233	565	233	250	509.5	65.5	20	6 x 6 x 35	R200
BRM - 80 - 3BH		F40	300	406	8 x M36 x 50	475	7	130	120	173	53	305	730	305	335	671.5	75.5	25	8 x 7 x 45	R300
BRM - 150 - 3BH		C	F48	370	483	12 x M36 x 70	560	7	170	164	206.5	53	380	900	380	420	773.5	75.5	25	8 x 7 x 45

(注) H: 手動操作タイプ, 3B: 2段平歯車+傘歯車

## >> 出力フランジ部詳細図

断面図



寸法

単位: mm

項目	出力フランジ部										
	形式	タイプ	フランジ サイズ	D	D1	P.C.D		D8	Z	Z1	Z2
						D2	N x H x DP				
BRM-0	A	F10	28	70	102	4 x M10 x 15		125	2	8	55
BRM-1		F12	38	85	125	4 x M12 x 18		150	2	8	70
BRM-2		F14	50	100	140	4 x M16 x 24		175	3	10	85
BRM-3		F16	60	130	165	4 x M20 x 30		210	4	5	90
BRM-4		F16	75	130	165	4 x M20 x 30		210	4	11	100
BRM-5	B	F20	75	160	205	8 x M16 x 24		251	4	11	100
BRM-10		F25	100 (95)	200	254	8 x M16 x 24		300	4	8	115
BRM-18		F30	115 (110)	230	298	8 x M20 x 30		350	4	6.5	145
BRM-40		F35	150 (145)	280	356	8 x M30 x 45		415	4	4	190
BRM-80		F40	180	300	406	8 x M36 x 50		475	7	9	230
BRM-150		C	F48	220	370	483	12 x M36 x 70		560	7	11

Dの( )寸法は旧JIS時を示す



出力フランジタイプ "A"

出力フランジタイプ "B"

出力フランジタイプ "C"

## >> 水道用キャップ詳細図

断面図



入力軸 右回り "開"

入力軸 右回り "閉"

注) 水道用キャップは手動操作タイプに取付可能です。連結部7.0mmも対応可能です。お問い合わせください。



西部電機株式会社

産業機械事業部 TEL(092)941-1509 FAX(092)941-1521

本社・工場	〒811-3193 福岡県古賀市取原3丁目3番1号	TEL(092)941-1500 FAX(092)941-1511
東京支店	〒136-0071 東京都江東区亀戸2丁目26番11号 立花亀戸ビル3階	TEL(03)5628-0011 FAX(03)5628-0022
大阪支店	〒530-0001 大阪府北区梅田3丁目4番5号 毎日新聞ビル6階	TEL(06)4796-6711 FAX(06)4796-6707
名古屋営業所	〒465-0015 名古屋市中区天白区原2丁目3101番地	TEL(052)800-5051 FAX(052)800-5030
本社営業所	〒811-3193 福岡県古賀市取原3丁目3番1号	TEL(092)941-1509 FAX(092)941-1521
広島営業所	〒730-0013 広島市中区八丁堀1番17号	TEL(082)502-1651 FAX(082)502-1653
札幌出張所	〒060-0031 札幌市中央区北一条東1丁目4番1号 サン経成ビル6階005号	TEL(011)221-0521 FAX(011)221-3392
東京サービスセンタ	〒272-0014 千葉県市川市田尻1丁目13番2号	TEL(047)378-7261 FAX(047)378-7266
大阪サービスセンタ	〒567-0803 大阪府茨木市中継持寺町1番17号	TEL(0726)30-5850 FAX(0726)30-5852

ホームページアドレス <http://www.seibudenki.co.jp>

機械を正しく安全にお使いいただくために、ご使用前に「取扱説明書」及び「安全上のご注意」をお読みください。

カタログに記載のデータは当社テスト条件による結果であり、保証精度とは異なります。カタログに記載の製品は外国為替及び外国貿易法に定める規制対象です。輸出する場合は、当社または当社代理店までお問い合わせください。